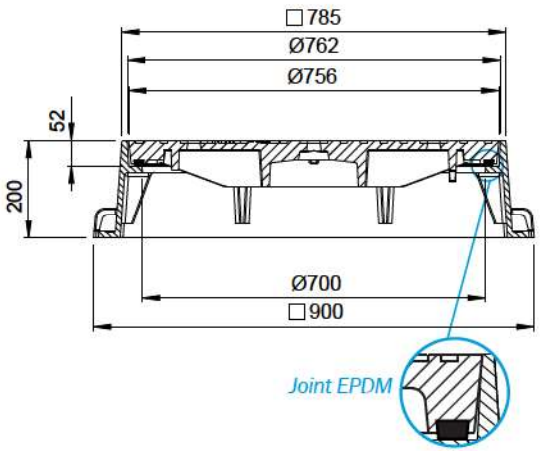
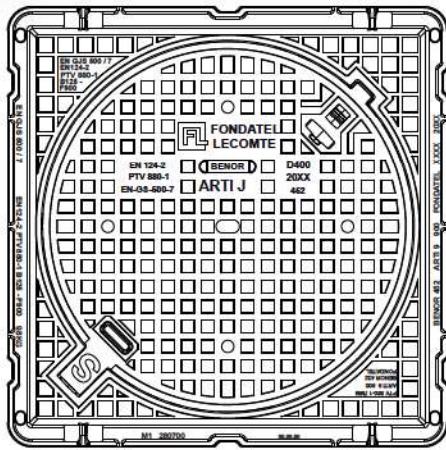


ARTI 9 J-10

Trappillon D400

PTV880-1 épaisseur cadre 10mm BENOR	trafic intense 	cadre carré couvrete rond 	articulé 	couvrete ventilé 	joint 	sécurité 	OPTION LOGO 	OPTION verrouillage 	OPTION
---	-----------------------	----------------------------------	--------------	-------------------------	-----------	--------------	---------------------------	-----------------------------------	-------------------



DESCRIPTION
Trappillon articulé verrouillable à cadre apparent avec trous de ventilation, D400 BENOR PTV880-1, trafic intense

AVANTAGES DU PRODUIT

- Articulation efficace**
- Articulation auto nettoyante lors de l'ouverture.
 - Ouverture du couvercle > 110° pour un accès facile.
 - Pour la sécurité des utilisateurs: blocage de sécurité du couvercle assuré en position 90°.
 - La fermeture exige un léger soulèvement du couvercle avant basculement.
 - Extraction du couvercle en position 90°

- Silence et stabilité**
- Cadre carré apparent après scellement d'une hauteur de 200 mm présentant une cote de passage de 700 mm.
 - Cadre épaisseur 10 mm pour une meilleure stabilité et durée de vie prolongée.
 - Joint EPDM en queue d'aronde continu, serti dans une gorge usinée dans le couvercle, assurant une stabilité irréprochable.
 - Motifs antidérapants gaufrés peu bruyants optimisés.

- Mise en œuvre et utilisation**
- Couvercle avec 4 trous de ventilation + 1 trou central oblong permettant le décollement et l'ouverture du couvercle.
 - 4 anneaux de manutention sur la semelle du cadre.
 - Cadre renforcé, particulièrement rigide de par sa hauteur.
 - Semelle peu ajourée offrant une grande surface portante pour un scellement efficace.
 - 4 trous sur la semelle du cadre pour un chevillage éventuel.
 - Prise pour décollement du couvercle avant l'ouverture.
 - Boîte de manœuvre étanche pour ouverture par pic, pioche ou crochet.
 - Cadre profond avec nervures basses permettant tous types de finition périphérique carrelée ou pavés.

MATIÈRE
Fonte ductile GJS 500-7 selon EN1563.

CERTIFICATION TIERCE PARTIE
Certification EN124-2/BENOR PTV880-1 (épaisseur cadre 10mm) par COPRO

LIEU D'INSTALLATION
Groupe 4, Classe D400 → voir EN124-1
les voies de circulation des routes (y compris les rues piétonnes), accotements stabilisés et aires de stationnement pour tous types de véhicules routiers.

- OPTIONS**
- Verrouillage
 - Marquage/Logo sur demande.
 - Version sans trou, non ventilé
 - Version PTV880-1 (épaisseur cadre 7mm)

RÉFÉRENCE	NR. D'ARTICLE	KG	COLIS
Arti 9 J-10 D400	2090XX	175	7

